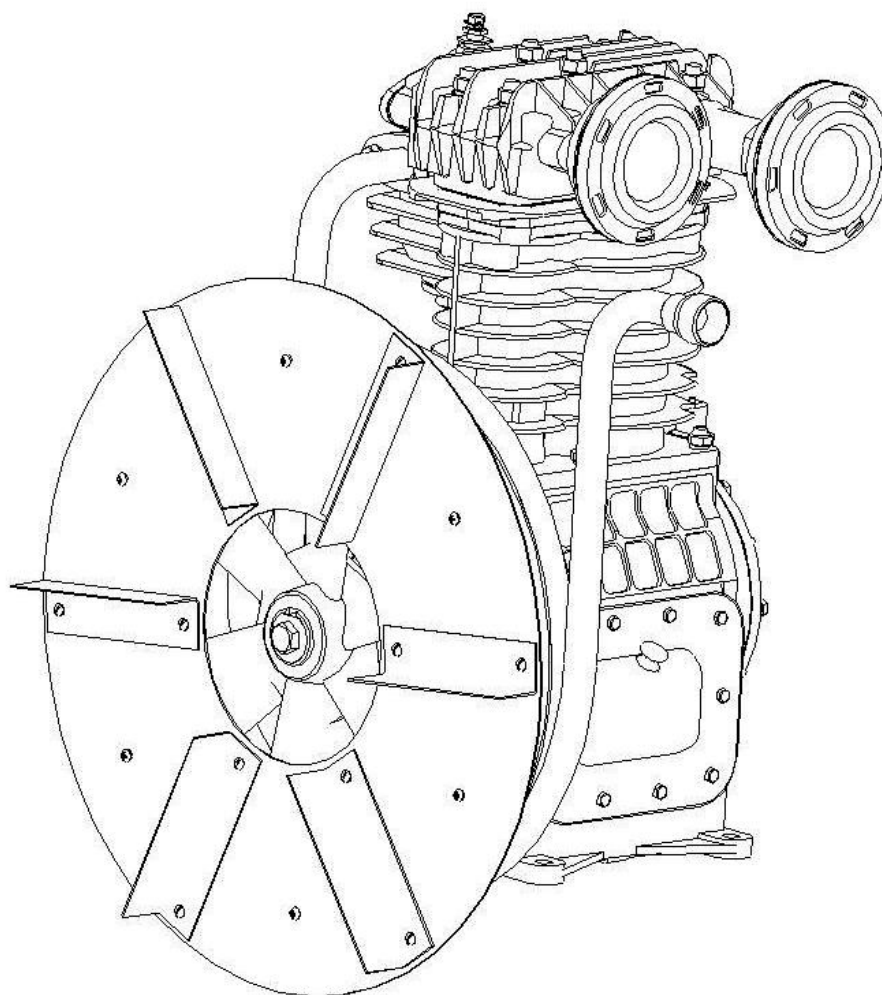


ОАО "Бежецкий завод "Автоспецоборудование"

Головка компрессорная

Модель К-33.01.00.000



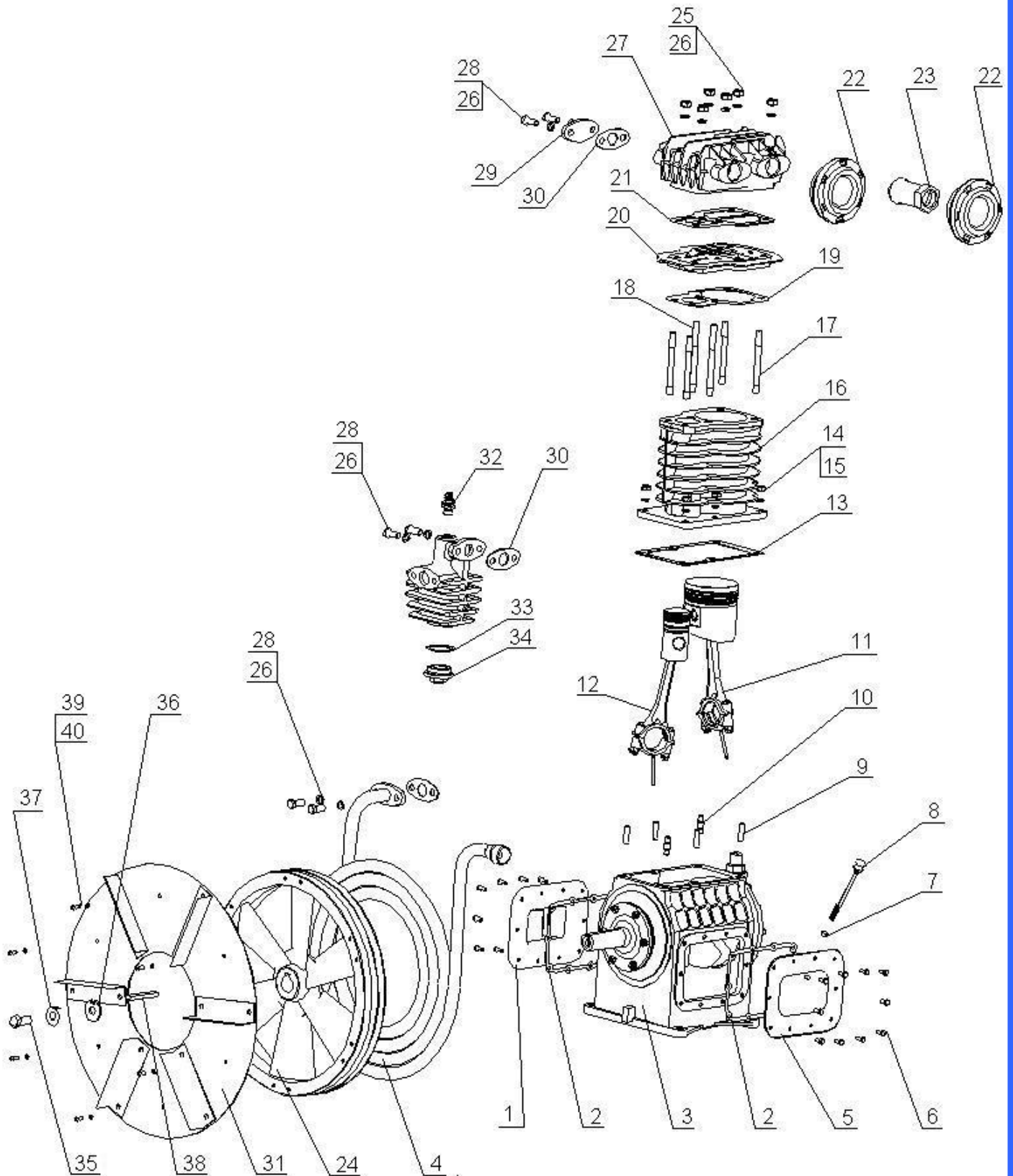
Каталог запасных частей



Устройство компрессорной головки К-33.01.00.000

Узел К-33.01.00.000

Головка компрессорная





Спецификация узла К-33.01.00.000
Головка компрессорная

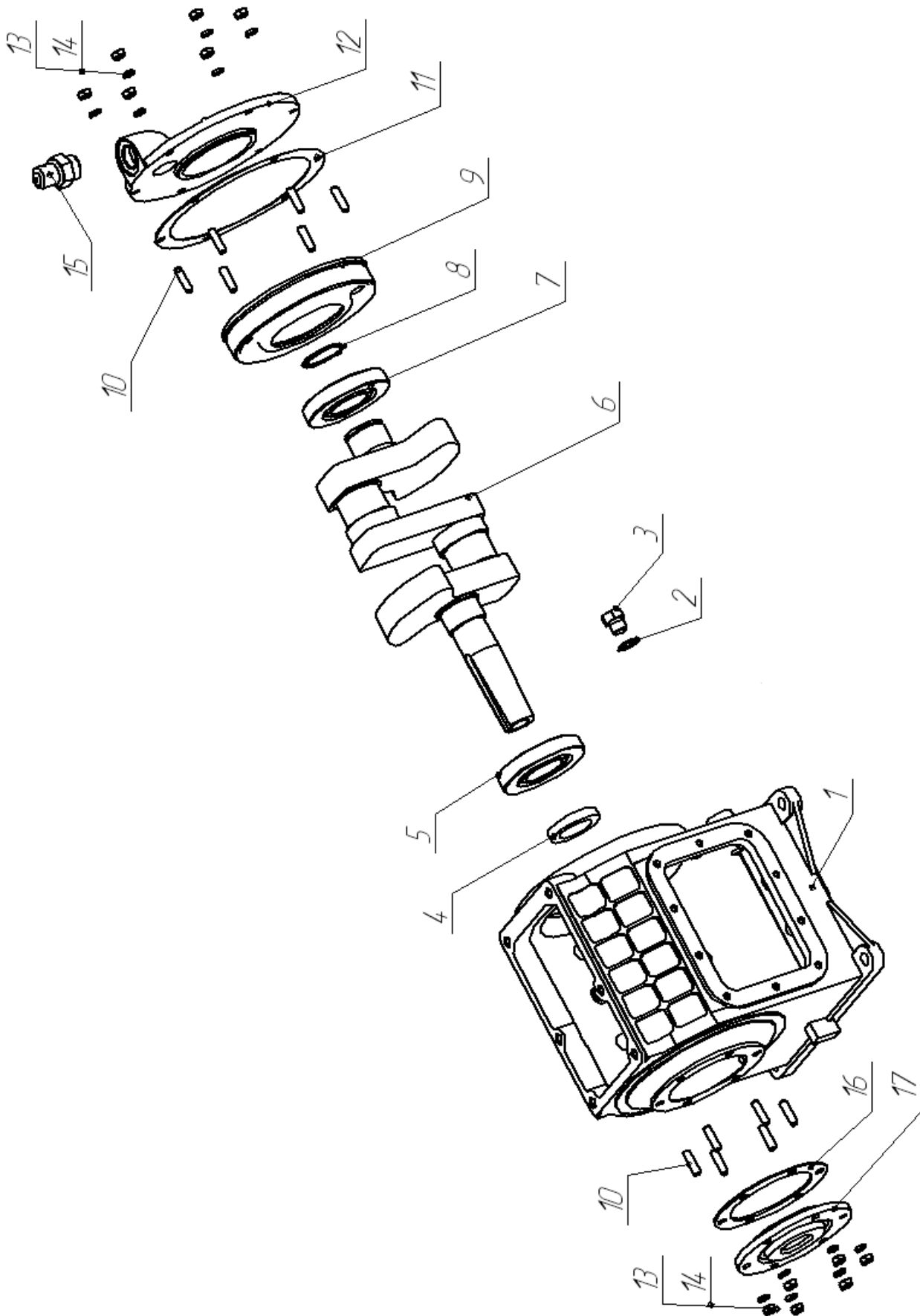
| Поз | Номер детали/узла | Наименование | Кол-во | Прим. |
|-----|-------------------|--------------------------|--------|--------------|
| 1. | C415M.01.00.032 | Крышка | 1 | |
| 2. | C415M.01.00.033 | Прокладка | 2 | 4 наиб. кол. |
| 3. | C415M.01.20.000 | Картер | 1 | |
| 4. | К-33.01.00.300 | Холодильник | 1 | |
| 5. | C415M.01.00.031 | Крышка | 1 | |
| 6. | M6x16.58 | Болт | 20 | |
| 7. | C415M.01.00.007 | Кольцо уплотнительное | 1 | |
| 8. | C415M.01.00.006 | Щуп | 1 | |
| 9. | M10-8gx30.58 | Шпилька | 4 | |
| 10. | C415.01.00.012 | Шпилька | 2 | |
| 11. | C415M.01.00.100 | Поршень с шатуном НД | 1 | |
| 12. | C415M.01.00.200 | Поршень с шатуном ВД | 1 | |
| 13. | C415M.01.00.034 | Прокладка | 2 | |
| 14. | M10.5 | Гайка | 6 | |
| 15. | 10.65Г | Шайба | 6 | |
| 16. | C415M.01.00.002 | Блок цилиндров | 1 | |
| 17. | C415.01.00.011 | Шпилька | 4 | |
| 18. | C415.01.00.011-01 | Шпилька | 2 | |
| 19. | C415M.01.00.021 | Прокладка | 1 | 3 наиб. Кол. |
| 20. | C415M.01.00.800 | Блок клапанный | 1 | |
| 21. | C415M.01.00.022 | Прокладка | 1 | |
| 22. | C415M.01.00.500 | Фильтр | 2 | |
| 23. | К-33.01.00.002 | Переходник | 1 | |
| 24. | C415M.01.00.004 | Маховик | 1 | |
| 25. | M12.5 | Гайка | 6 | |
| 26. | 12.65Г | Шайба | 10 | |
| 27. | К-33.01.00.001 | Крышка цилиндров | 1 | |
| 28. | M12x30.58 | Болт | 6 | |
| 29. | К-33.01.00.004 | Фланец | 1 | |
| 30. | C415.00.00.002 | Прокладка | 3 | 6 наиб. Кол. |
| 31. | C415M.01.00.900 | Диск | 1 | |
| 32. | C415.01.01.200 | Клапан предохранительный | 1 | |
| 33. | П48x57x2 | Прокладка | 1 | |
| 34. | C415M.01.00.019 | Фланец | 1 | |
| 35. | M16x35.58 | Болт | 1 | |
| 36. | C415.01.00.009 | Шайба | 1 | |
| 37. | C415.01.00.008 | Шайба | 1 | |
| 38. | 2-12x8x80 | Шпонка | 1 | |
| 39. | BM6-6gx12.58 | Винт | 6 | |
| 40. | 6.65Г | Шайба | 6 | |



Устройство компрессорной головки К-33.01.00.000

Узел С415М.01.20.000

Картер





Спецификация узла С415М.01.20.000

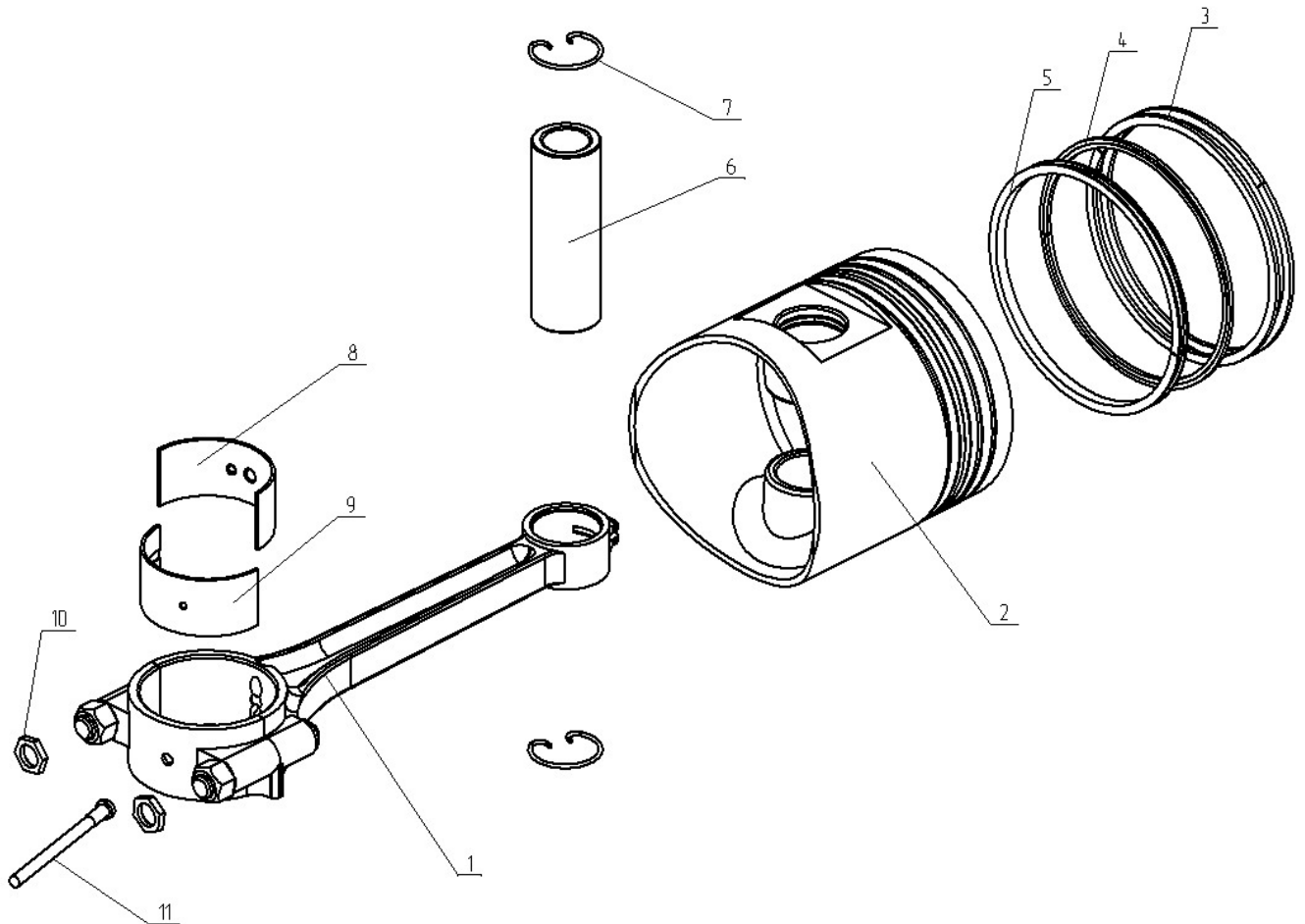
| Поз | Номер детали/узла | Наименование | Кол-во | Прим. |
|-----|-------------------|-------------------|--------|--------------|
| 1. | С415М.01.20.002 | Картер | 1 | |
| 2. | С415М.01.30.036 | Пробка | 1 | |
| 3. | Ал18х24х1,5 | Прокладка | 1 | |
| 4. | 1-40х60-2 | Манжета | 1 | |
| 5. | 309 | Подшипник | 1 | |
| 6. | С415М.01.20.001 | Вал коленчатый | 1 | |
| 7. | 1309 | Подшипник | 1 | |
| 8. | Б45 | Кольцо | 1 | |
| 9. | С415.01.10.019 | Корпус подшипника | 1 | |
| 10. | М8-8gx22.58 | Шпилька | 12 | |
| 11. | С415.01.10.009 | Прокладка | 1 | |
| 12. | С415М.01.20.003 | Крышка | 1 | |
| 13. | М8.5 | Гайка | 12 | |
| 14. | 8.65Г | Шайба | 12 | |
| 15. | С415М.01.00.015 | Прокладка | 1 | 3 наиб. кол. |
| 16. | С415М.01.20.300 | Сапун | 1 | |
| 17. | С415.01.10.013 | Прокладка | 1 | |



Устройство компрессорной головки К-33.01.00.000

Узел С415М.01.00.100

Поршень с шатуном ЦНД



Спецификация узла С415М.01.00.100

| Поз | Номер детали | Наименование | Кол-во | Прим. |
|-----|--------------------|--------------------------|--------|------------|
| 1. | С415М.01.00.120 | Шатун ЦНД | 1 | |
| 2. | 375-1004015-А3 | Поршень | 1 | |
| 3. | 375-1004030 | Кольцо компресс. верхнее | 2 | |
| 4. | 375-1004025 | Кольцо компресс. нижнее | 1 | |
| 5. | 375-1004060 | Кольцо маслоъемное | 1 | составное* |
| 6. | 111-1004020 | Палец поршня | 1 | |
| 7. | С415М.01.00.104 | Кольцо стопорное | 2 | |
| 8. | С415М.01.00.101 | Вкладыш верхний | 1 | |
| 9. | С415М.01.00.102 | Вкладыш нижний | 1 | |
| 10. | С415М.01.00.107 | Гайка стопорная | 2 | |
| 11. | С415М.01.00.106-01 | Разбрызгиватель | 1 | |

* 375-1004038 Расширитель радиальный

375-1004039 Расширитель осевой

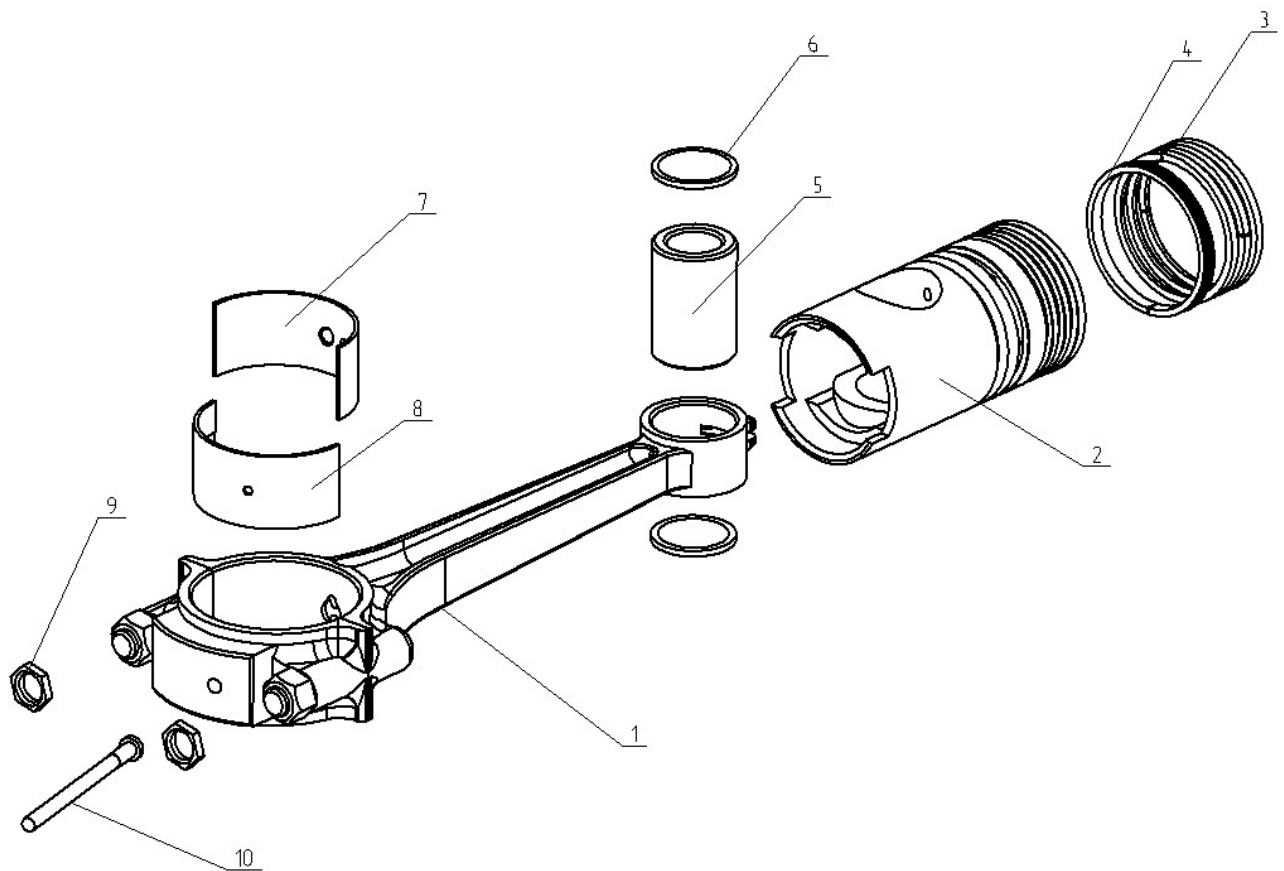
375-1004041 Диск кольцевой



Устройство компрессорной головки К-33.01.00.000

Узел С415М.01.00.200

Поршень с шатуном ЦВД



Спецификация узла С415М.01.00.200

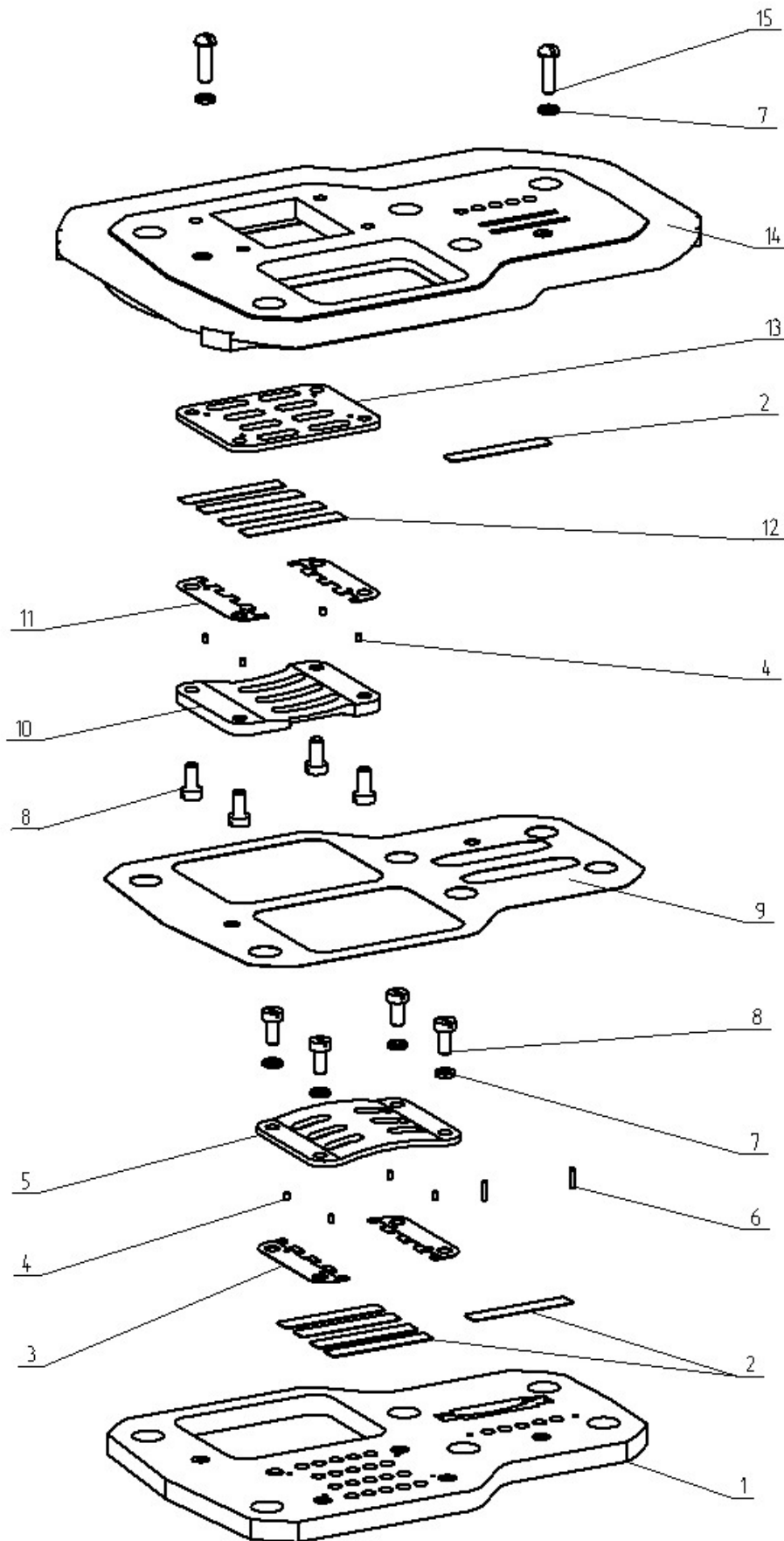
| Поз | Номер детали | Наименование | Кол-во | Прим. |
|------------|-------------------------|-----------------------|---------------|--------------|
| 1. | С415М.01.00.220 | Шатун ЦВД | 1 | |
| 2. | С415.01.00.201 | Поршень | 1 | |
| 3. | 120-3509164-А | Кольцо компрессионное | 3 | |
| 4. | М52х3х2,3 | Кольцо маслоъемное | 1 | |
| 5. | С415.01.00.202 (или-01) | Палец поршня | 1 | |
| 6. | С415.01.00.203 | Заглушка | 2 | |
| 7. | С415М.01.00.101 | Вкладыш верхний | 1 | |
| 8. | С415М.01.00.102 | Вкладыш нижний | 1 | |
| 9. | С415М.01.00.107 | Гайка стопорная | 2 | |
| 10. | С415М.01.00.106 | Разбрызгиватель | 1 | |



Устройство компрессорной головки К-33.01.00.000

Узел С415М.01.00.800

Блок клапанный





Спецификация узла С415М.01.00.800

| Поз | Номер детали/узла | Наименование | Кол-во | Прим. |
|-----|--------------------|-------------------------|--------|-------|
| 1. | С415М.01.00.802 | Доска клапанная нижняя | 1 | |
| 2. | С415М.01.00.811 | Пластина клапанная | 6 | |
| 3. | С415М.01.00.805-01 | Сепаратор | 2 | |
| 4. | С415М.01.00.806 | Фиксатор | 8 | |
| 5. | С415М.01.00.809 | Розетка | 1 | |
| 6. | 2x7,8 ВЗ | Ролик | 4 | |
| 7. | 5.65Г | Шайба | 6 | |
| 8. | М5-6gx10.58 | Винт | 8 | |
| 9. | С415М.01.00.803 | Прокладка | 1 | |
| 10. | С415М.01.00.804 | Розетка | 1 | |
| 11. | С415М.01.00.805 | Сепаратор | 2 | |
| 12. | С415М.01.00.807 | Пластина клапанная | 4 | |
| 13. | С415М.01.00.808 | Седло | 1 | |
| 14. | С415М.01.00.801 | Доска клапанная верхняя | 1 | |
| 15. | ВМ5-6gx16.58 | Винт | 2 | |