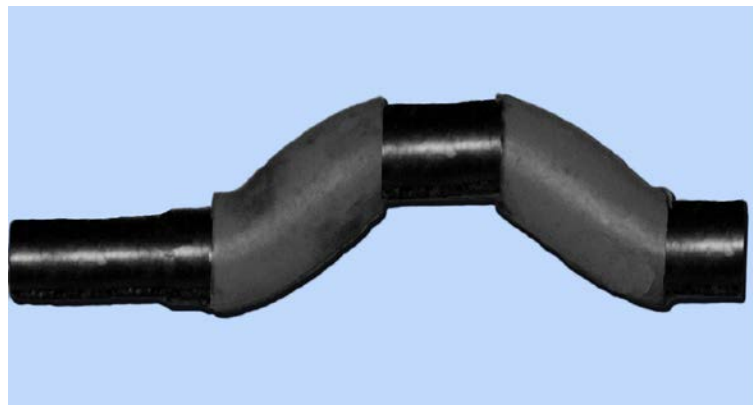


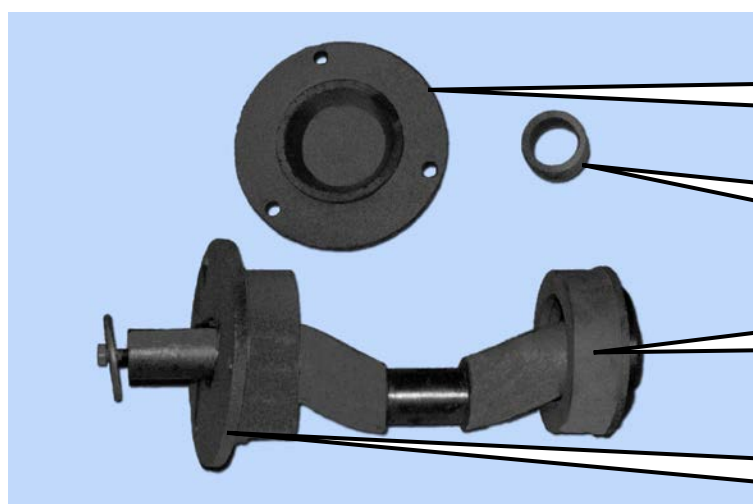


Запасные части к растворонасосу СО-49С



CO-49C.01.01.001

Вал коленчатый



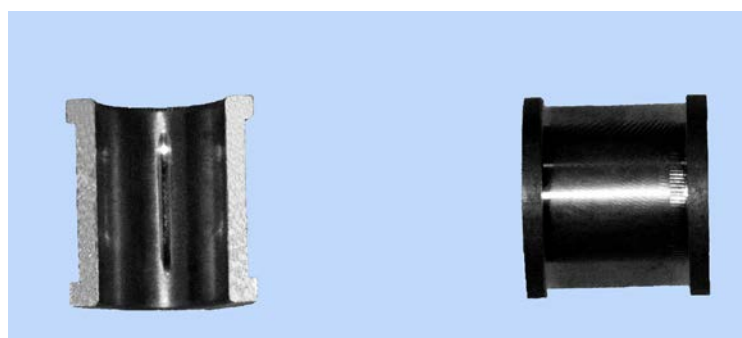
Крышка
CO-49C.01.01.005

Втулка
CO-49C.01.01.007

Стакан
CO-49C.01.01.004

Крышка
CO-49C.01.01.010

Вал коленчатый в сборе



CO-49C.01.01.022

Вкладыш бронзовый (комплект)



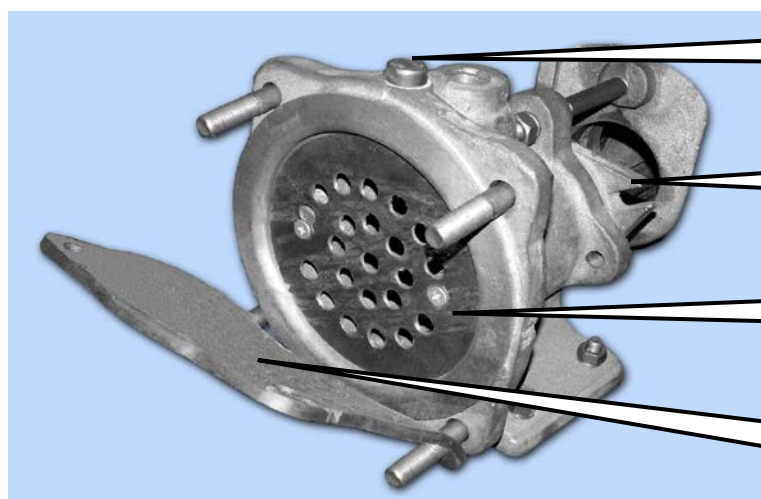
Грундбукса

CO-49C.01.00.009



Камера насосная

CO-49C.01.00.006



Камера насосная в сборе

Пробка
CO-50A.01.00.013A/01

Грундбукса
CO-49C.01.00.009

Решетка
CO-49C.01.00.008

Диафрагма (идет отдельно)
CO-49C.01.00.007



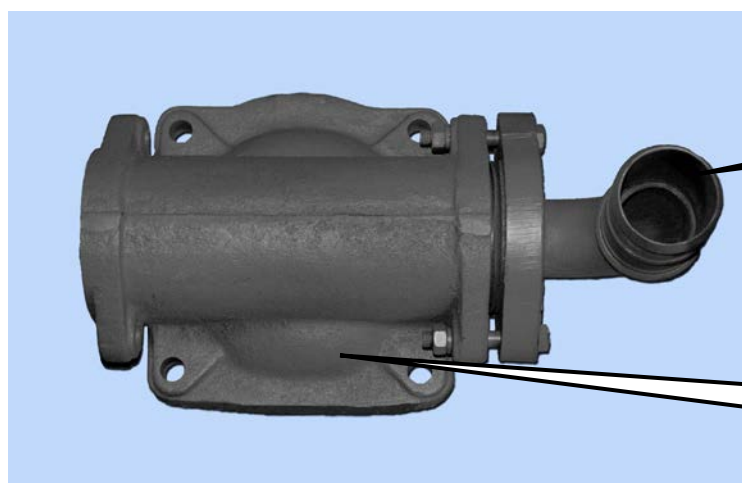
Диафрагма

CO-49C.01.00.007



Камера рабочая

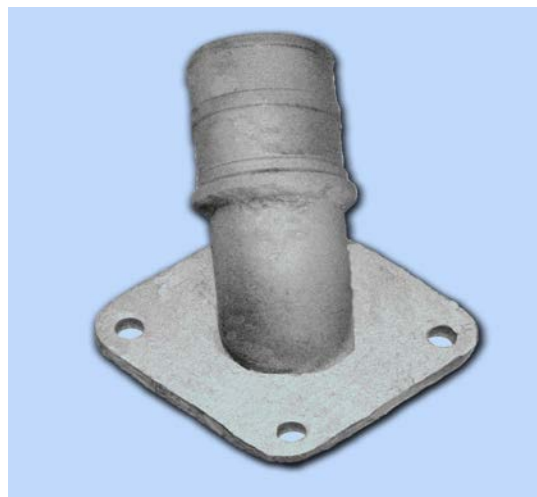
CO-49C.01.00.005



Камера рабочая в сборе

Колено
CO-49C.01.06.000

Камера рабочая
CO-49C.00.005



Колено

CO-49C.01.06.000



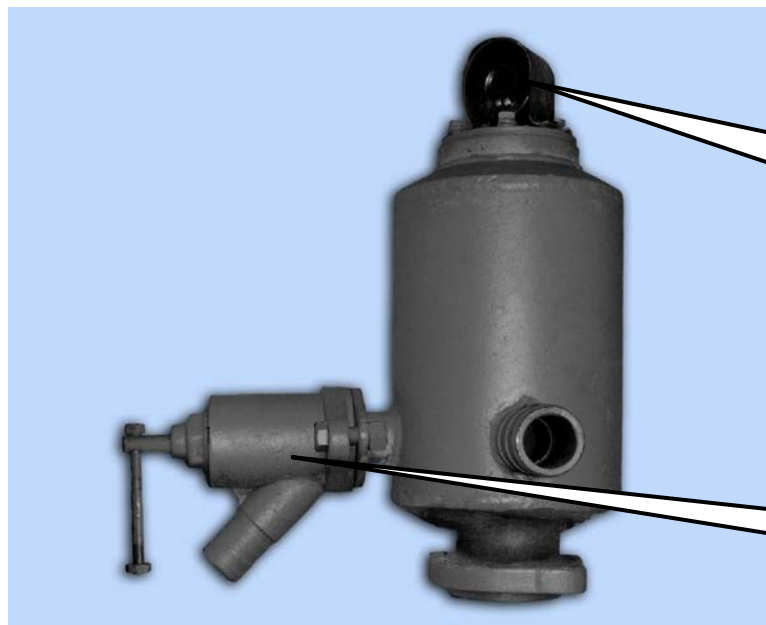
Колесо зубчатое

CO-49C.01.01.012



Устройство перепускное

CO-50A.01.04.000

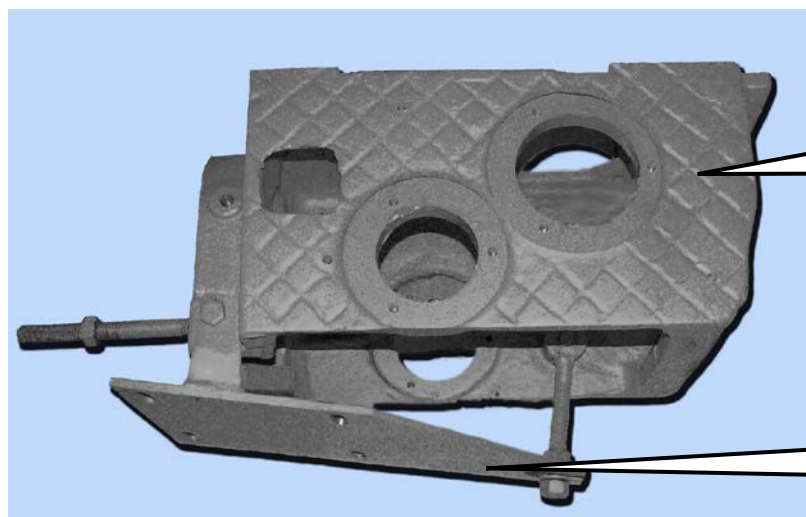


**Компенсатор
СО-49С.01.02.000**

**Манометр
МПТ-1м-2,5МПа-4
ТУ257310.0045-87**

**Устройство перепускное
СО-50А.01.04.000**

Компенсатор в сборе



**Рама привода
СО-49С.01.01.011**

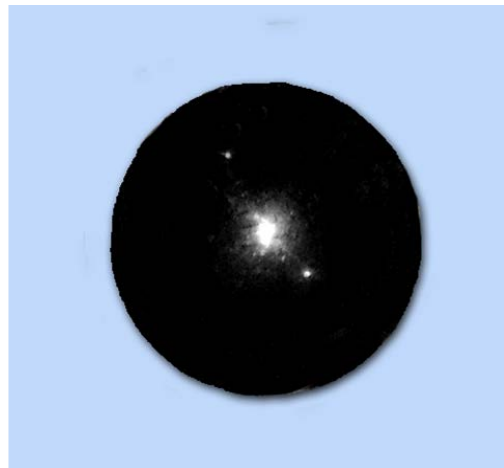
**Плита
СО-49С.01.01.030**

Рама привода в сборе



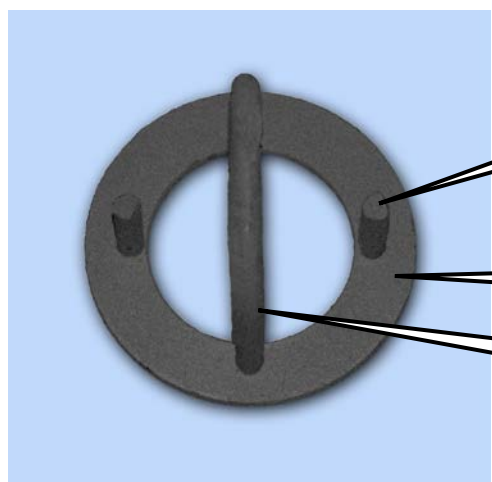
Седло

СО-49С.01.00.004



Шар, Ø 60 мм

ГОСТ 3722-60



Ограждение шара

Стойка
СО-49С.01.05.003

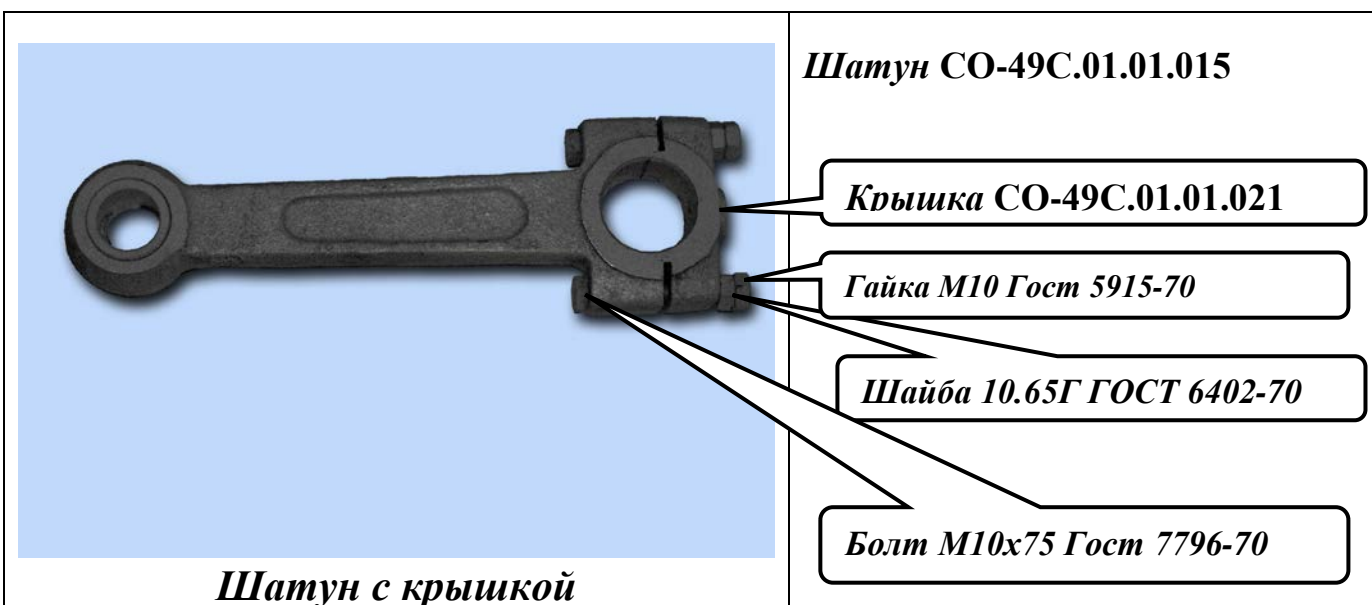
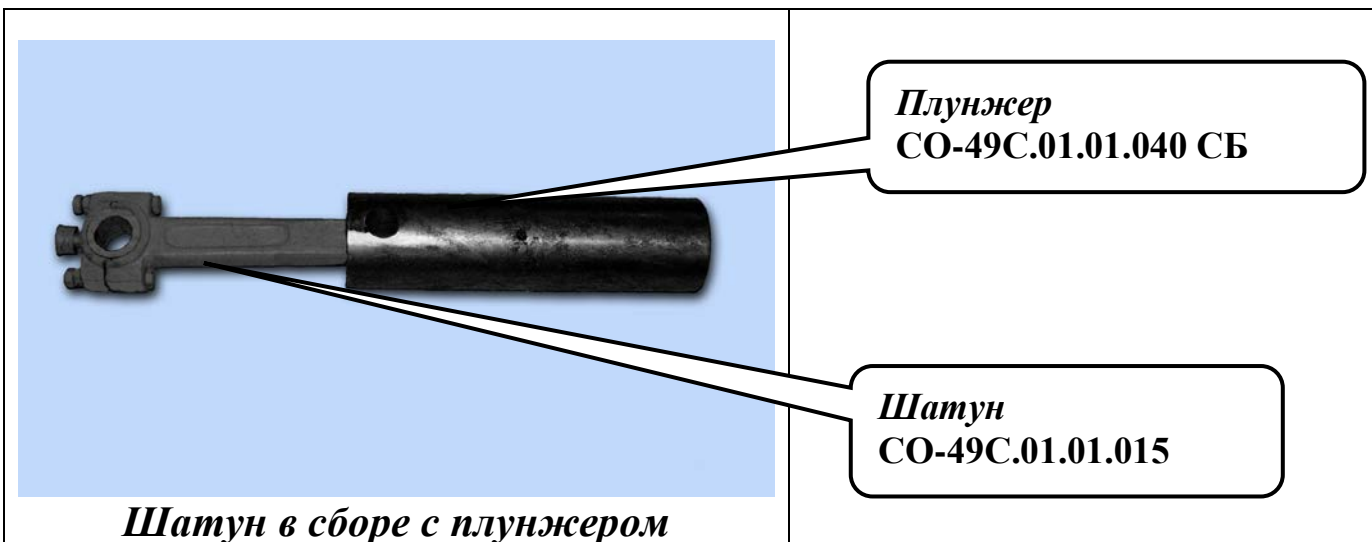
Кольцо
СО-49С.01.05.001

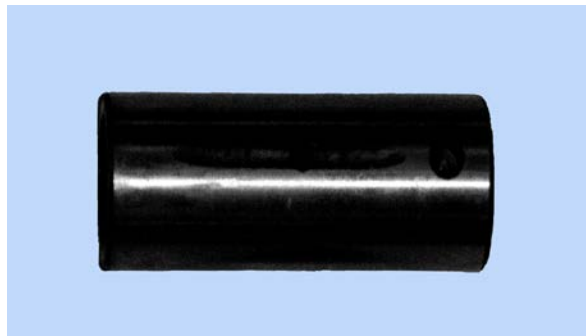
Скоба
СО-49С.01.05.002



Плунжер

СО-49С.01.01.040 СБ





Палец

CO-49C.01.01.017



Шестерня

CO-49C.01.01.013

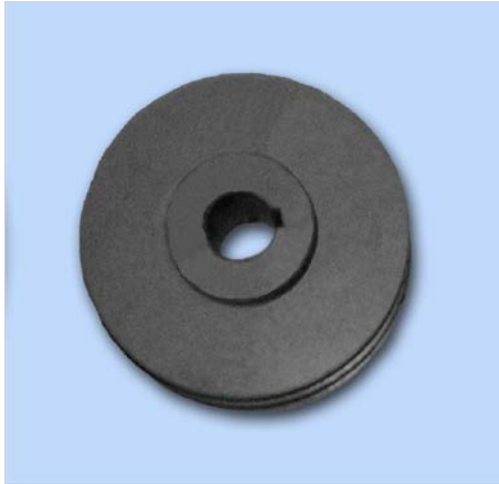


Шкив

CO-49C.01.01.014

Внешний Ø 305 мм

Внутренний Ø 28 мм



Шкив

СО-49С.01.00.001

Внешний Ø 135 мм

Внутренний Ø 28 мм или 32 мм (в зависимости от вала двигателя)

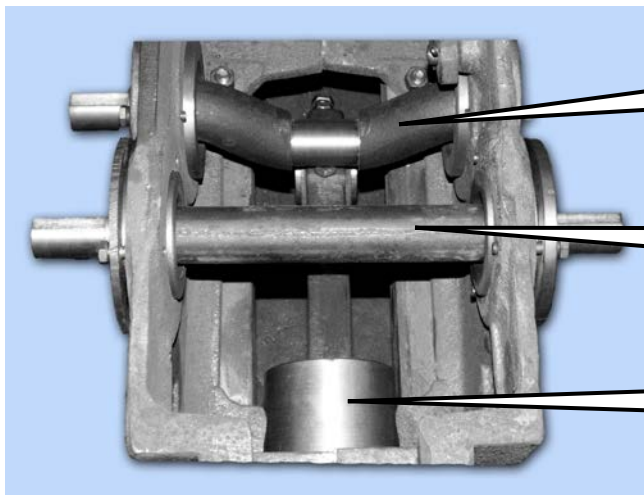


Тележка

СО-49С.01.03.000

Шпонка

ГОСТ8789-68 (3-10x8x45)



Вал промежуточный (в сборе)

**Вал коленчатый
СО-49С.01.01.001**

**Вал промежуточный (в сборе)
СО-49С.01.01.002**

**Плунжер
СО-49С.01.01.040 СБ**